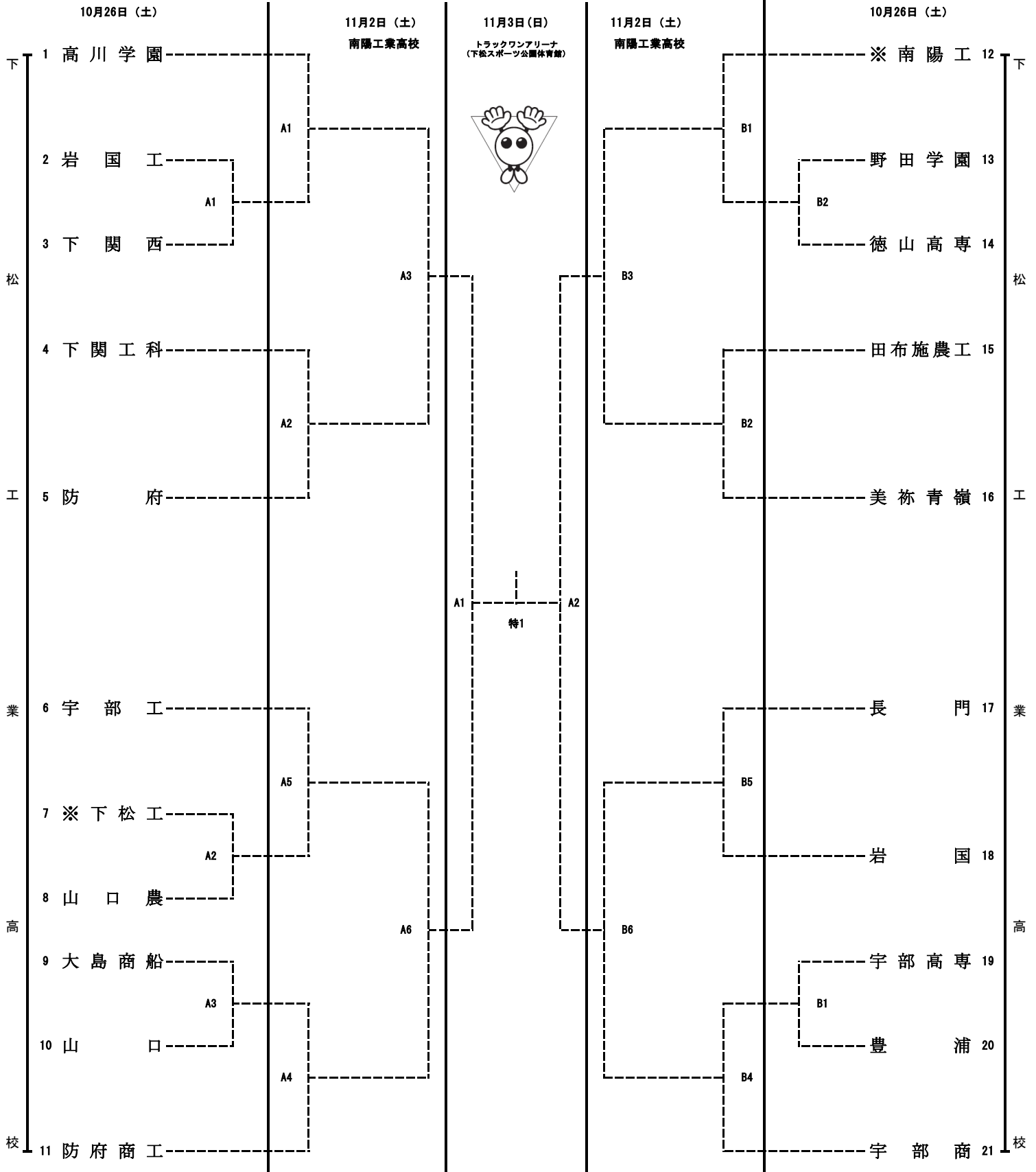


春の高校バレー第77回全日本バレーボール高等学校選手権大会山口県代表決定戦

令和6年10月26日(土)・11月2日(土)、3日(日)

《 男 子 》



◎	開場	: 1日目 9:00 2日目 8:30(午前)・13:00(午後) 3日目 8:00
◎	第1試合開始	: 1日目10:00 2日目 9:30(午前)・14:00(午後) 3日目 9:00
◎	11月3日は代表者会議を行います。	
◎	総会における申し合わせ事項を厳守して下さい。	
◎	チーム名横の※は今大会の会場校です。	
◎	試合球 1日目、2日目はカラーボール(人工皮革)持ち寄り(ミカサ), ラインフラッグ 持ち寄り	
◎	今大会の情報を山口県高体連バレーボール専門部のHPに掲載しますので、頻りに確認をお願いいたします。	
◎	3日間を通して駐車場が混み合いますので、公共交通機関または乗り合わせをお願いいたします。	