

令和6年度中国高等学校バレーボール選手権大会山口県予選会

令和6年4月13日(土)・20日(土)・21日(日)

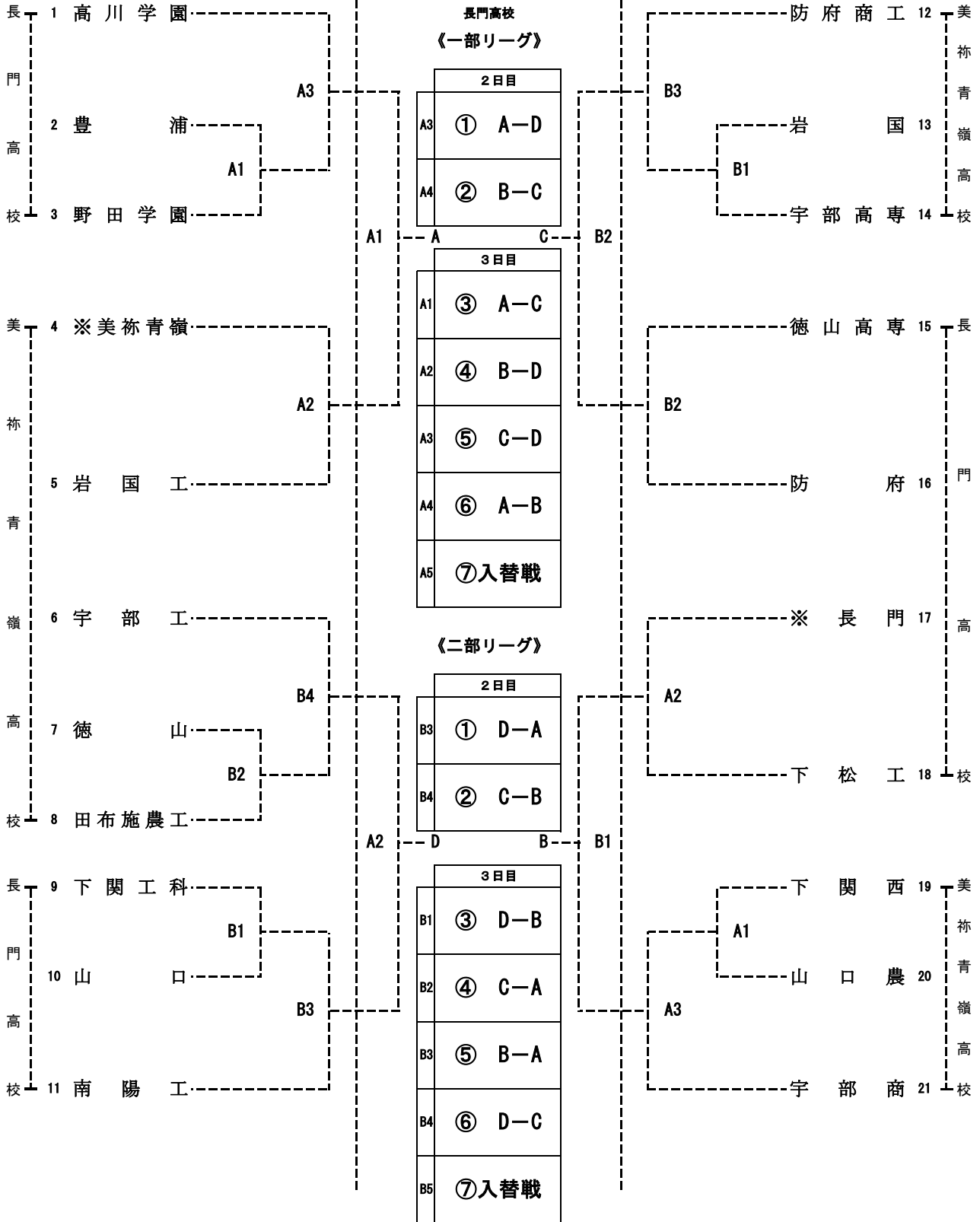
← 4/13(土) → 《 男子 》 ← 4/13(土) →

【2・3日目】

4/20(土)・21(日)

長門高校

《一部リーグ》



◎	開場 : 3日間とも9:00
◎	第1試合の開始 : 3日間とも10:00
◎	総会における申し合わせ事項を厳守して下さい。
◎	試合球1日目はボール(人工皮革)持ち寄り(男子:ミカサ)
◎	今大会の情報を山口県高体連バレーボール専門部のHPに掲載しますので、頻繁に確認をお願いいたします。
◎	3日間を通して駐車場が混み合いますので、公共交通機関または乗り合わせをお願いいたします。