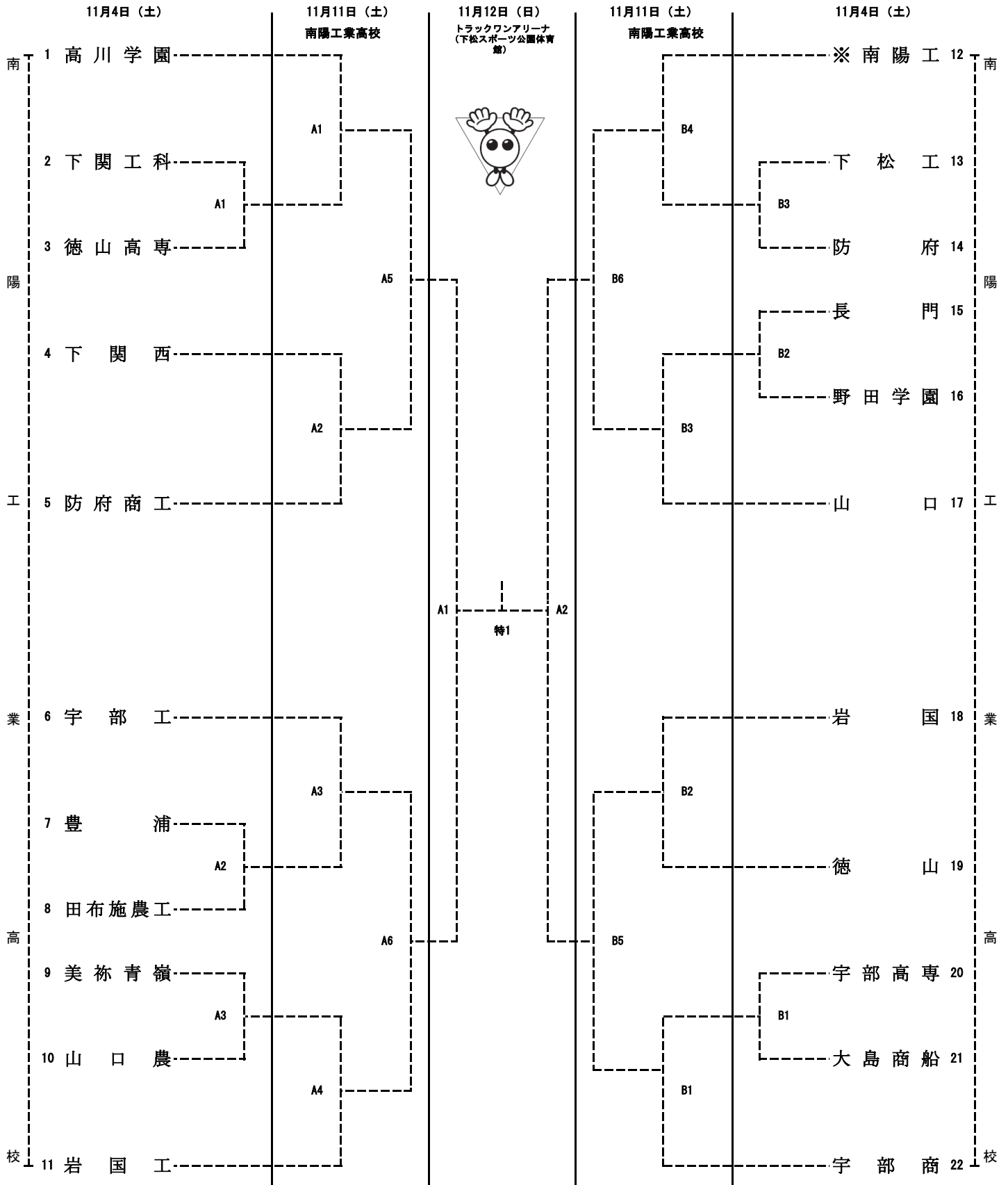


春の高校バレー第76回全日本バレーボール高等学校選手権大会山口県代表決定戦
令和5年11月4日(土)・11日(土)・12日(日)

《 男子 》



◎	開場	: 1日目・2日目 9:00	3日目 8:00
◎	第1試合開始	: 1日目・2日目 10:00	3日目 9:00
◎	12日は代表者会議を行います。		
◎	総会における申し合わせ事項を厳守して下さい。		
◎	チーム名横の※は今大会の会場校です。		
◎	試合球 1日目、2日目はカラーボール(人工皮革)持ち寄り(モルテン)		
◎	今大会の情報を山口県高体連バレーボール専門部のHPIに掲載しますので、頻繁に確認をお願いいたします。		
◎	3日間を通して駐車場が混み合いますので、公共交通機関または乗り合わせをお願いいたします。		