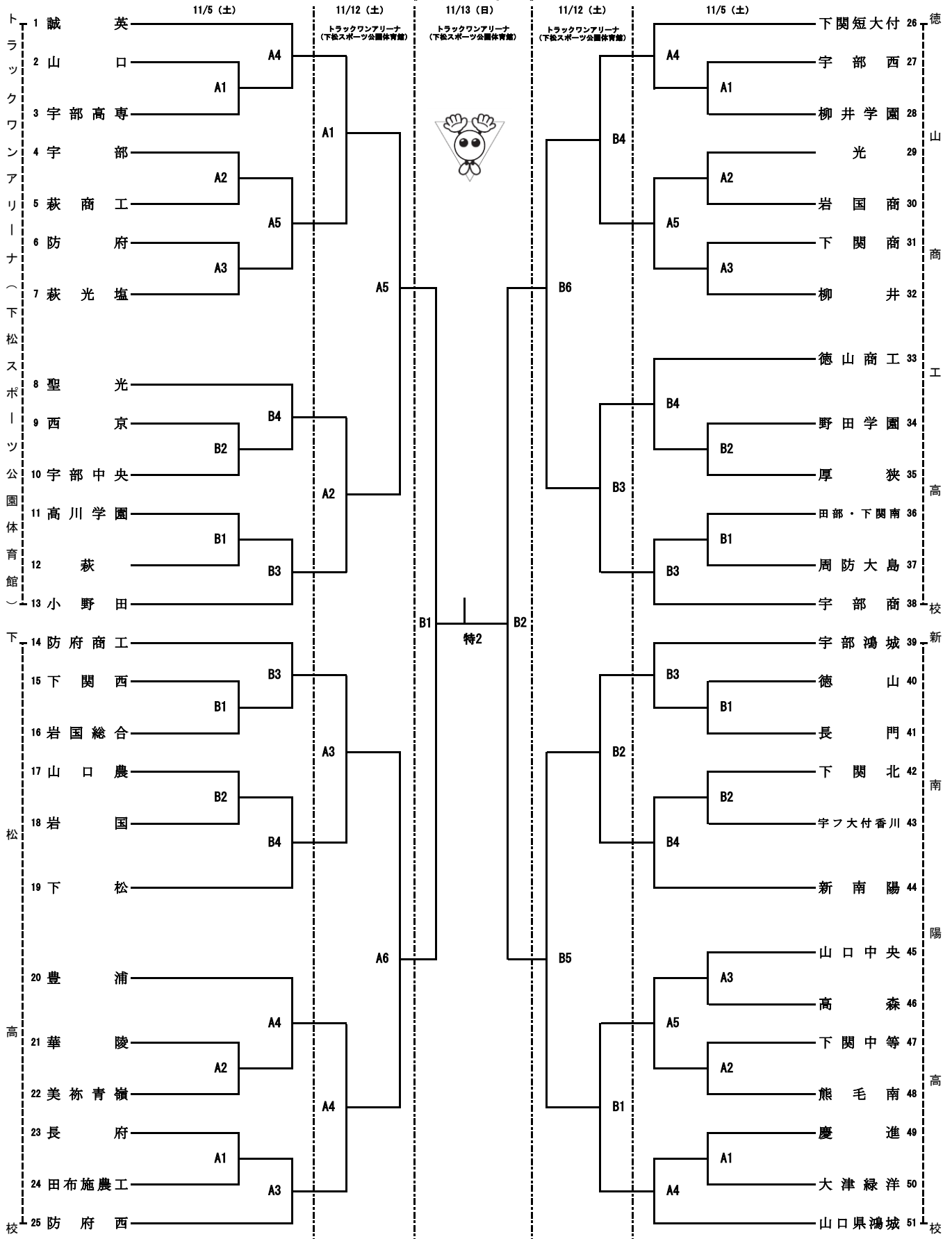


春の高校バレー第75回全日本バレーボール高等学校選手権大会山口県代表決定戦
令和4年11月5日(土)・11月12日(土)・13日(日)

《 女 子 》



◎	大会本部 : トラクワンアリーナ(下松スポーツ公園体育館)	TEL 0833-45-3700
◎	本部宿舎 :	TEL
◎	開場 : 1日目・2日目 9:00 3日目 8:00	
◎	第1試合開始 : 1日目・2日目 10:00 3日目 9:00	
◎	13日は代表者会議を行います。	
◎	総会における申し合わせ事項を厳守して下さい。	
◎	試合球 1日目はカラーボール(人工皮革)持ち寄り(モルテン)	
◎	今大会の情報を山口県高体連バレーボール専門部のHPに掲載しますので、頻りに確認をお願いいたします。	
◎	3日間を通して駐車場が混み合いますので、公共交通機関または乗り合わせをお願いいたします。	