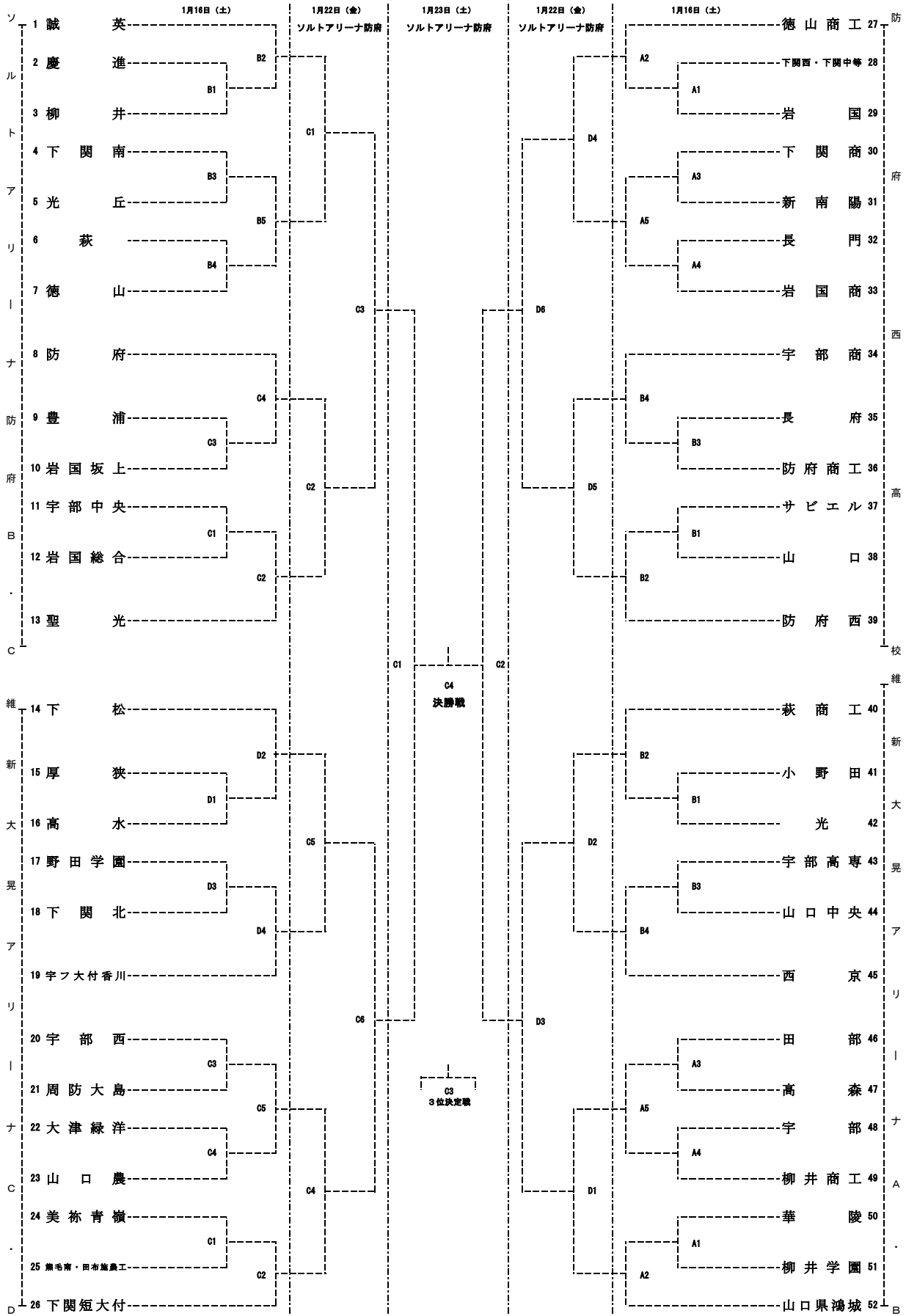


令和2年度山口県高等学校バレーボール新人大会兼山口県体育大会（高校の部）

第29回中国高等学校バレーボール新人大会山口県予選会

令和3年1月16日（土）・22日（金）・23日（土）

（女子）



① 大会本部：キリンレモンスタジアムソルトアリーナ防府	TEL 0835-27-2000
② 本部指会：	TEL
③ 会場の開場：1日目9:15 2日目8:45 3日目9:15	
④ 第1試合開場：1日目10:00 2日目9:30 3日目10:00	
⑤ 観会における申し合わせ事項を厳守して下さい。	
⑥ 試合球1日目はカラーボール(人工皮革)持ち寄り(女子:モルテン)	
⑦ 今大会の情報を山口県高体連バレーボール専門部のHPに掲載しますので、掲載に確認をお願いいたします。	