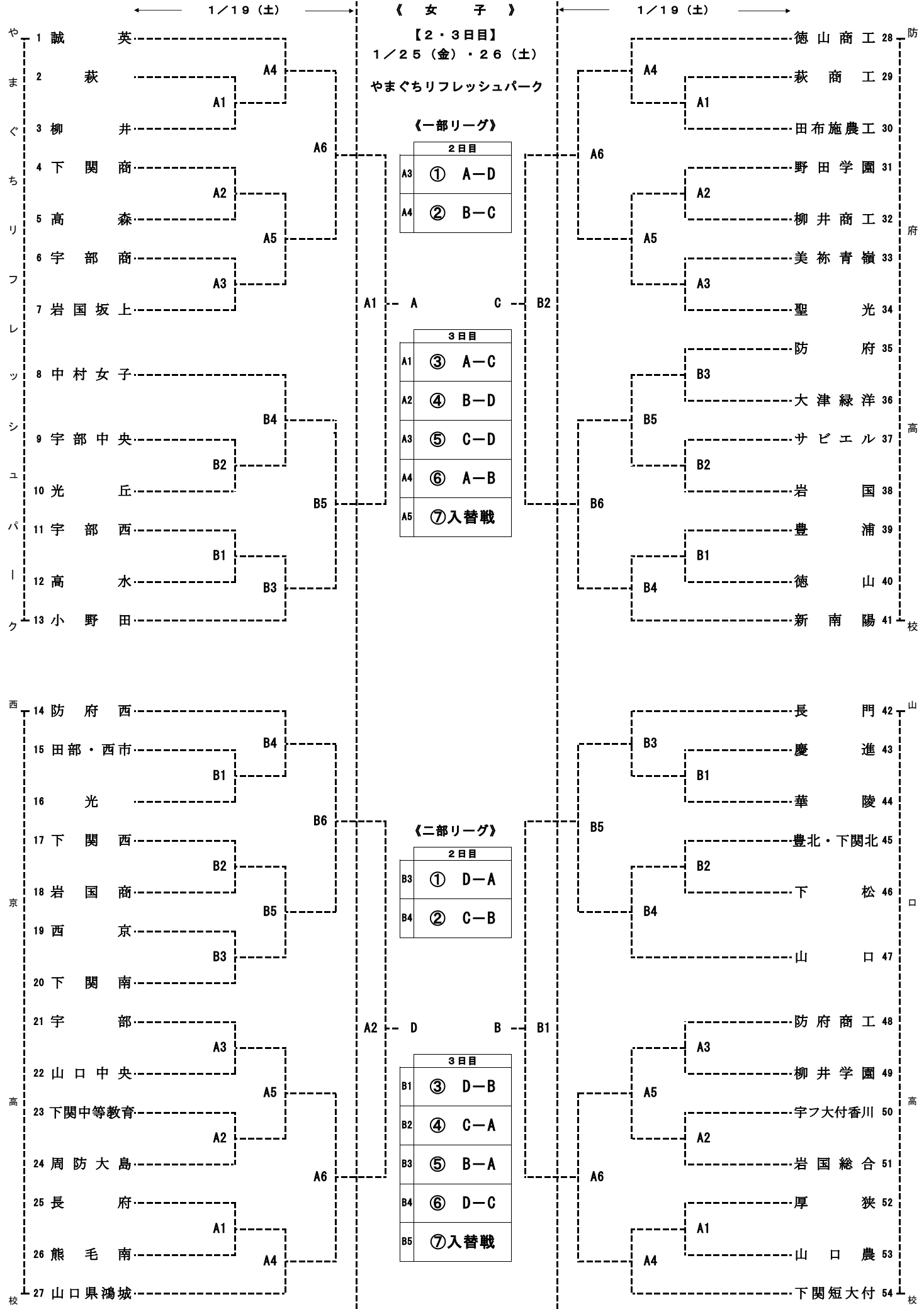


平成30年度山口県高等学校バレーボール新人大会兼山口県体育大会（高校の部）
 第27回中国高等学校バレーボール新人大会山口県予選会
 平成31年1月19日（土）・25日（金）・26日（土）



| | | |
|---|---|------------------|
| ◎ | 大会本部 : やまぐちリフレッシュパーク | TEL 083-927-7211 |
| ◎ | 本部宿舎 : ステイズイン山口湯田 | TEL 083-922-0330 |
| ◎ | 開場 : 3日間とも9:00 | |
| ◎ | 第1試合の開始 : 3日間とも10:00 | |
| ◎ | 総会における申し合わせ事項を厳守して下さい。 | |
| ◎ | 試合球1日目はカラーボール(人工皮革)持ち寄り(男子:ミカサ・女子:モルテン) | |
| ◎ | 今大会の情報を山口県高体連バレーボール専門部のHPに掲載しますので、頻繁に確認をお願いいたします。 | |
| ◎ | 3日間を通して駐車場が混み合いますので、公共交通機関または乗り合わせをお願いいたします。 | |